

DIY

SCHULTÜTE MEERESWELT



 ca. 120 Min.



ANLEITUNG

1



Aus dem Krepppapier verschieden farbige „Fischschuppen“ ausschneiden. Tipp: Papierrolle zum Vorzeichnen benutzen.

2



Die „Fischschuppen“ nun eng an eng und leicht versetzt wie Dachschilden von unten nach oben überlappend auf den Rohling kleben. Auf gleichmäßige Farbverteilung achten.

3



Aus der Silberfolie einen Viertelkreis ausschneiden und zu einer Tüte aufrollen. Mit Kleber fixieren. Innen mit Flüssigkleber benetzen und auf die Schultütenspitze stecken.

4



1 Lage Silberfolie auf die Pappe kleben. Die Flosse vorzeichnen und ausschneiden. Die Flosse mit Sekundenkleber an der Spitze der Schultüte aufkleben.

5

Das Krepppapier zieharmonikamäßig falten und im gefalteten Zustand in ca. 7 cm breite Streifen schneiden. Die Papierbänder leicht versetzt nebeneinander im farblichen Wechsel an der Innenseite der Schultüte mit doppelseitigem Klebeband befestigen. Wenn die Schultüte gefüllt ist, die Bänder mit dem Dekoband oben verschließen.



DU BENÖTIGST:

Schultütenrohling

Krepppapier in verschiedenen Meeresfarben (z.B. Dunkel-, Hellblau und Grün)

Schere

Bleistift

Toilettenpapierrolle

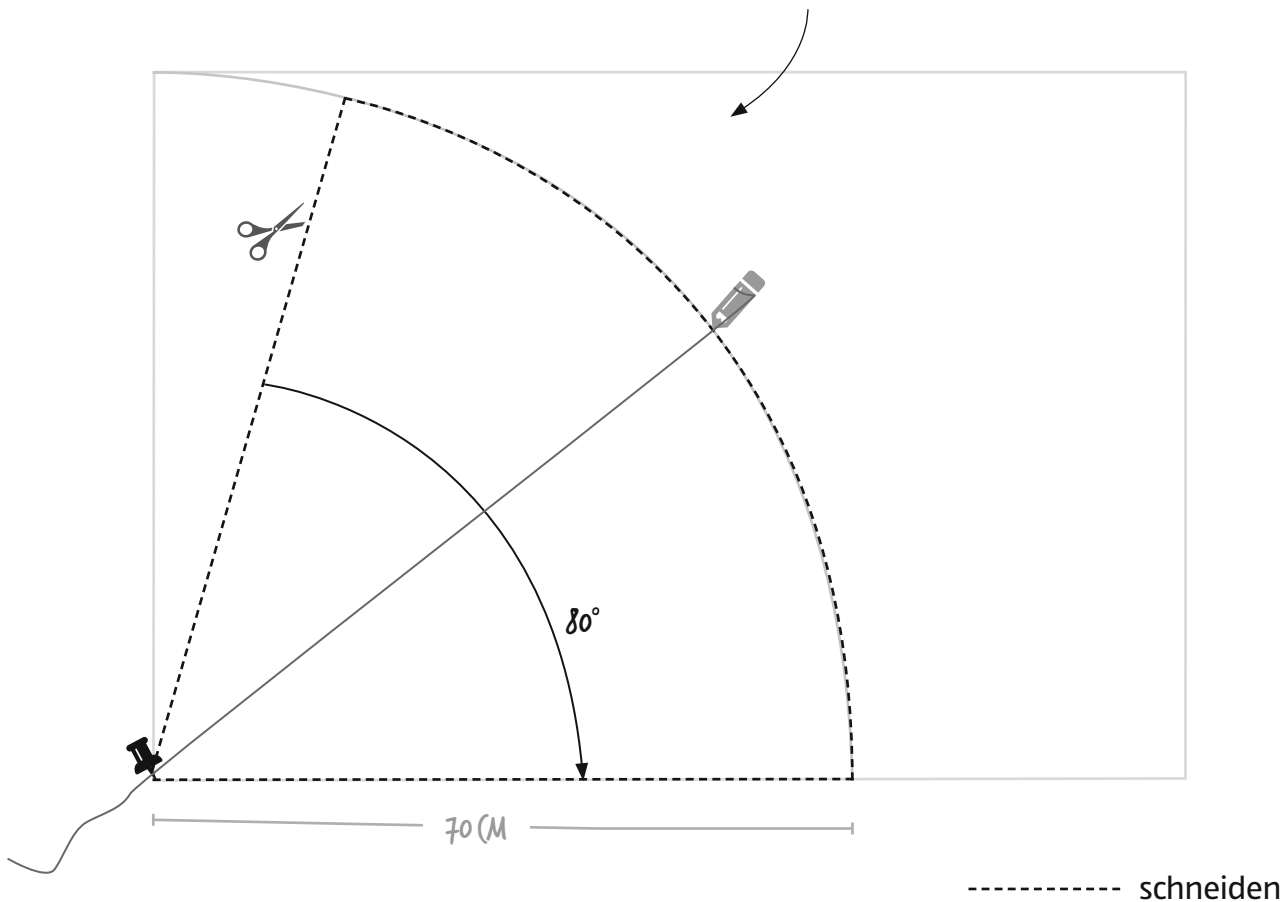
Kleber, Sekundenkleber, doppelseitiges Klebeband

Silberfolie

Pappe (mind. 40 cm x 40 cm)

Silbernes Dekoband

Papierrohling selbst basteln?
So einfach geht's!



1 Wähle einen großen Bogen Tonpapier oder Bastelkarton (mind. 70 x 70 cm). Knote einen Bleistift an eine Schnur und befestige das andere Ende mithilfe einer Reißzwecke in einer Ecke des Bogens. Die Schnur sollte gespannt exakt 70 cm lang sein.

2 Ziehe den Faden straff und stelle den Bleistift lotrecht auf das Papier. Zeichne mit gespannter Schnur einen Bogen von einer Seite zur anderen.

3 Messe mit einem Winkeldreieck einen 80-Grad-Winkel und verlängere die Linie mithilfe eines Lineals und eines Bleistifts. Schneide die Schultütenform aus (siehe Abbildung).

4 Rolle das Papier zur Schultüte und befestige die Enden mit doppelseitigem Klebeband. Verbleibt an der Spitze ein kleines Loch, am besten mit Folie oder andersfarbigem Papier dekorativ kaschieren.